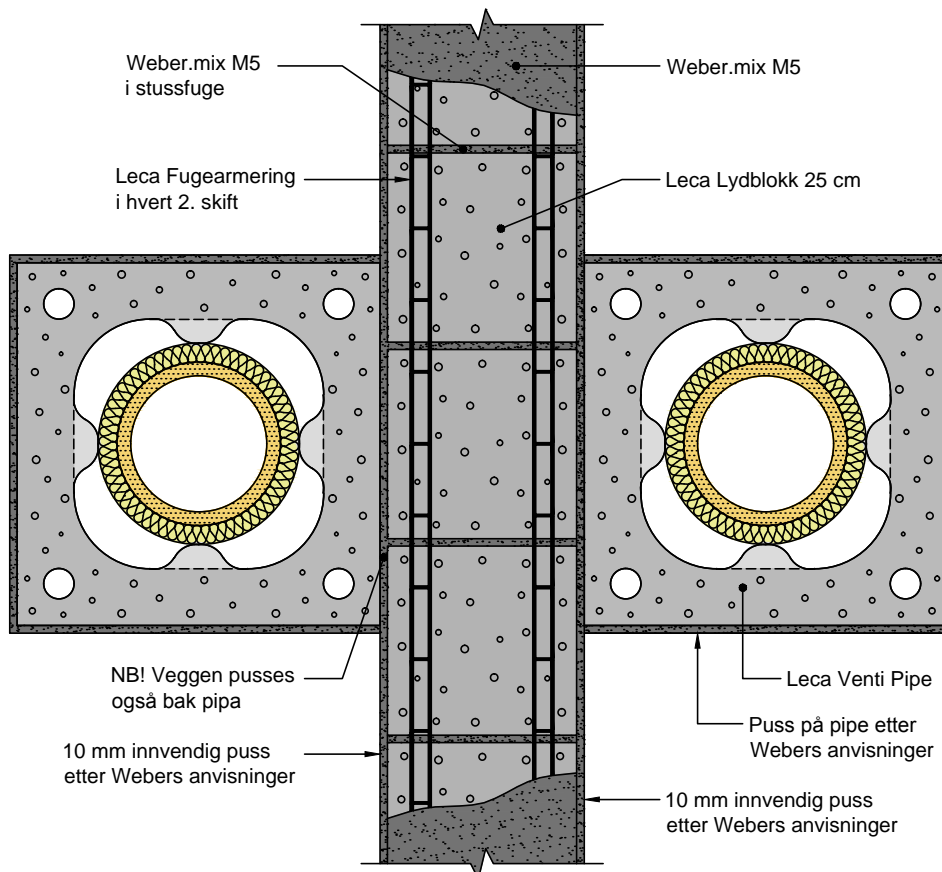



Av lyd- og funksjonsmessige hensyn bør hver bruksenhet ha eget pipeløp.



Tegningen viser:
Leca Venti Pipe mot lydsillevegg av Leca Lydblokk 25 cm.
Horisontalsnitt.

For mer informasjon om Leca konstruksjoner se
www.weber-norge.no og Leca Teknisk Håndbok.

A	Navn, logo + pipetype.	SG	GWH	26.08.2011
Ind.	Rev. gjelder	Sign.	Kontr.	Dato
Saint-Gobain Byggevarer as Brobekkveien 84 Postboks 216 Alnabru 0614 Oslo Tlf.: 22 88 77 00 Fax: 22 64 54 54		Lyddetaljer		
		Tegningnr.:	LYD-701	
		Målestokk:	1:10	
		Tegn.dato:	04.12.2006	
		Sign:	ADA	
		Kontrollert:	GWH	
e-post: info@weber-norge.no web: www.weber-norge.no				Indeks: A