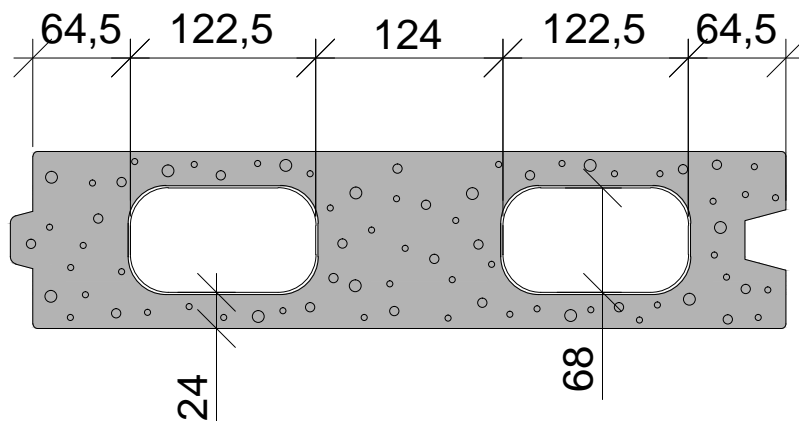
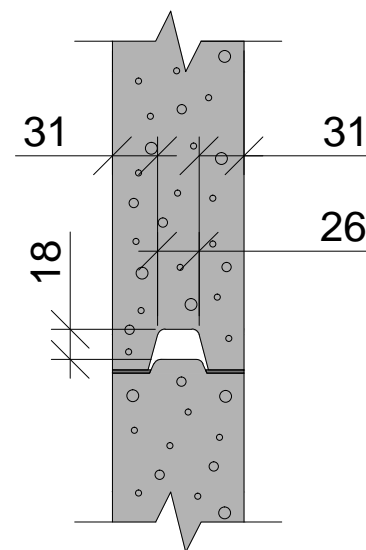
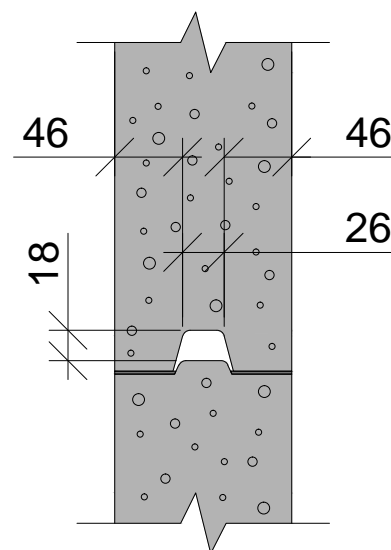


Leca Lettvegg 88 mm



Leca Lettvegg 118 mm



Tegningen viser:

Mål på hullkanaler i Leca Lettvegg 88 mm og 118 mm.

Kanalene kan benyttes til trekking og skjuling av el.rør, va.rør o.l.

For mer informasjon om Leca konstruksjoner se [www.weber-norge.no](http://www.weber-norge.no) og Leca Teknisk Håndbok.

A	Tilføyd mållinjer	SG	HHU	03.09.2015
Ind.	Rev. gjelder	Sign.	Kontr.	Dato
Saint-Gobain Byggevarer as		Leca Lettvegg		
Brobekkveien 84		Tegningnr.:	LETT-901	
Postboks 216 Alnabru		Målestokk:	1:5	
0614 Oslo		Tegn.dato:	20.04.2015	
Tlf.: 22 88 77 00		Sign:	SG	
		Kontrollert:	HHU	
e-post: <a href="mailto:info@weber-norge.no">info@weber-norge.no</a>				Indeks: A
web: <a href="http://www.weber-norge.no">www.weber-norge.no</a>				